

ALFA


FORNO CIAO

ALFA

FORNO A LEGNA

CIAO M TOP

FXCM-LGRI-T

grigio 

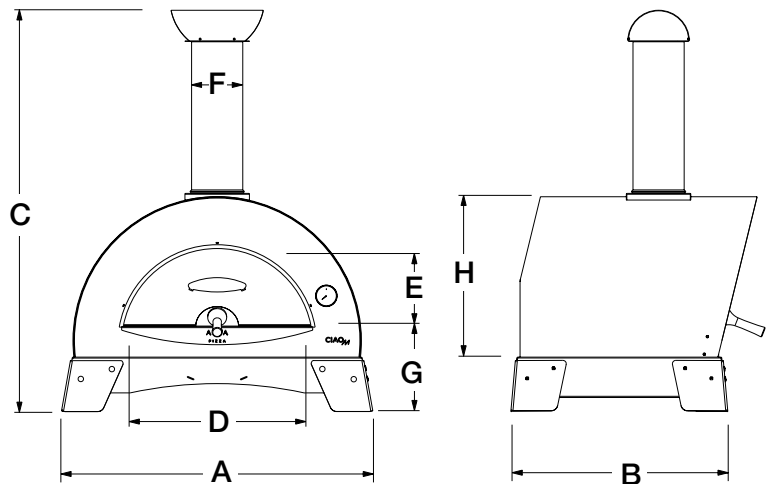
FXCM-LGIA-T

giallo 

SCHEDA TECNICA / TECHNICAL SPECIFICATION

MISURE / DIMENSIONS

A	91,2 cm / 35,9 in
B	63,6 cm / 25 in
C	118 cm / 46,5 in
D	50 cm / 19,7 in
E	20,5 cm / 8,1 in
F	15 cm / 5,9 in
G	26 cm / 10,2 in
H	48 cm / 18,9 in



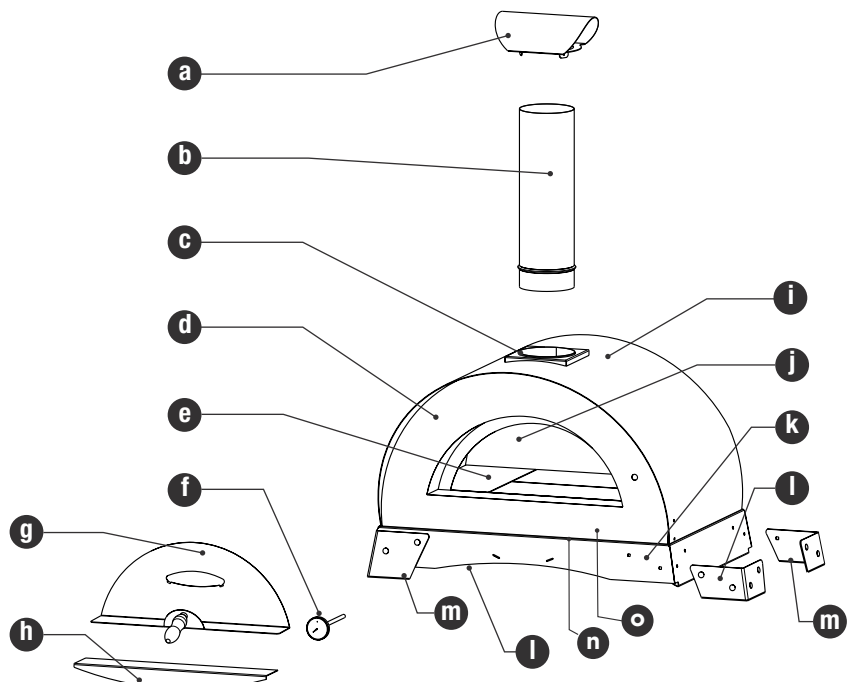
conforme a UNI 10474 e EN 13229
UNI 10474 and EN 13229 compliant

CARATTERISTICHE TECNICHE / TECHNICAL DETAILS

Peso <i>Weight</i>	80 kg 176 lbs	Materiali utilizzati <i>Used material</i>	lamiera ferro, acciaio inox, fibra ceramica iron sheet, stainless steel, ceramic fiber
Area piano forno <i>Oven floor area</i>	0,28 m ² 3 ft ²	Tipo di refrattario <i>Type of refractory</i>	Tavella silico-alluminoso Alumina silicate bricks
Dim. piano forno <i>Oven floor dim.</i>	70 x 40 cm 27,5 x 15,7 in	Combustibile consigliato <i>Recommended fuel</i>	Ciocchi diam. Max 5 cm, potature Max 1,9 In diam. logs, trimmings
Minuti per scaldare <i>Heating time (min)</i>	15	Carica nominale <i>Rated charge</i>	6,9 kg/h 15,2 Lbs/h
N° pizze alla volta <i>Pizza capacity</i>	2	Tiraggio minimo <i>Minimum flue draught</i>	10 Pa
Infornata di pane <i>Bread capacity</i>	2 kg 4,4 lbs	Flusso volumetrico fumi <i>Flue smokes mass flow</i>	57,7 g/s
Temperatura massima <i>Max oven temperature</i>	500°C 1000°F	Emissioni CO al 13% O₂ <i>CO emission at 13% O₂</i>	0,31% 3843 mg/Nm ³
Consumo medio <i>Average fuel consumption</i>	2,5 kg/h 5,5 lbs/h	Temperatura fumi <i>Smoke temperature</i>	395°C 743°F

MONTAGGIO E COMPONENTI / ASSEMBLY AND PARTS LIST

CODICE	N°	DESCRIZIONE
a	SPZP_01_024	1 Comignolo
b	TI150_500_SAT	1 Canna fumaria
c	PZP_01_025	1 Flangia
d	SML-01-048	1 Archetto
e	RRA-5020	2 Tavella (50X20)cm
e	RRA-4020	1 Tavella (40X20)cm
f	YT63-135	1 Termometro
g	SPZP_01_020	1 Sportello inox
h	SML-01-049	1 Davanzale
i	CRT-01-028-GIA	1 carter esterno Giallo Forno Ciao
i	CRT-01-028-GRI	1 carter esterno Grigio Forno Ciao
j	CMB-01-029	1 Cupola Camera forno
k	SPR-03-0061	1 Base struttura Forno Ciao
l	PZP-01-071	1 Piede Anteriore dx - Posteriore sx
m	PZP-01-070	1 Piedi Anteriore sx - Posteriore dx
n	CMB-01-028	1 Vasca camera forno
o		1 SIPOREX 700x400x50mm




ALFA

FORNO A LEGNA

CIAO M

FXCIAM-LGRI

grigio 

FXCIAM-LGIA

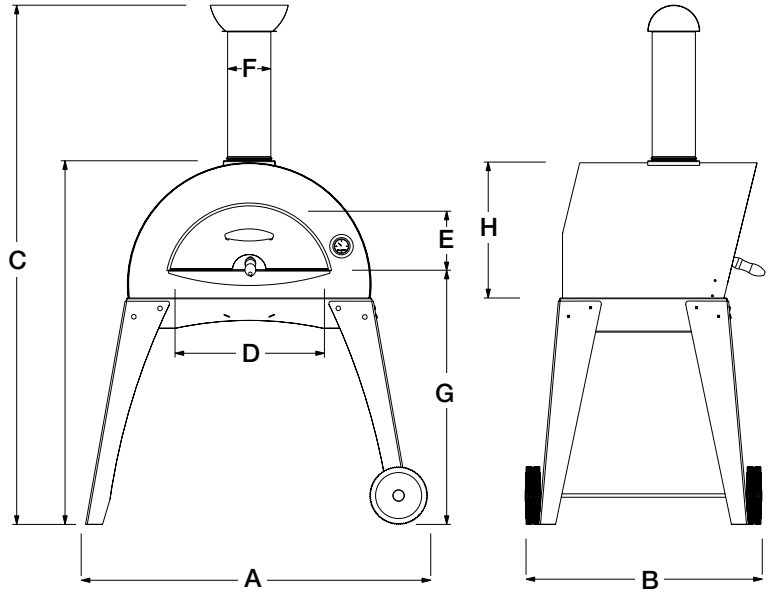
giallo 

conforme a UNI 10474 e EN 13229
UNI 10474 and EN 13229 compliant

SCHEDA TECNICA / TECHNICAL SPECIFICATION

MISURE / DIMENSIONS

A	118 cm / 46,4 in
B	85 cm / 33,5 in
C	181 cm / 71,2 in
D	50 cm / 19,7 in
E	20,5 cm / 8,1 in
F	15 cm / 5,9 in
G	89 cm / 35 in
H	48 cm / 18,9 in

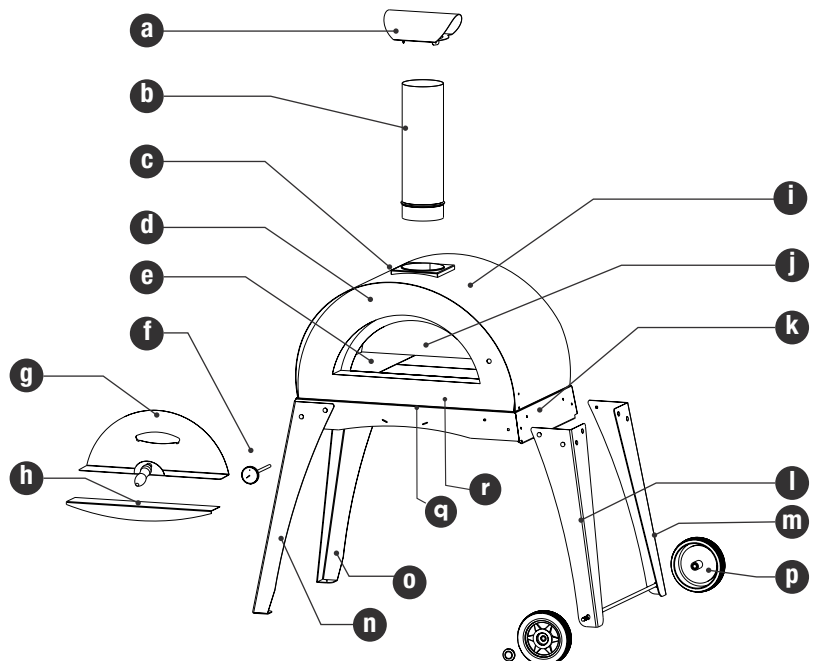


CARATTERISTICHE TECNICHE / TECHNICAL DETAILS

Peso <i>Weight</i>	95 kg 209,4 lbs	Materiali utilizzati <i>Used material</i>	lamiera ferro, acciaio inox, fibra ceramica iron sheet, stainless steel, ceramic fiber
Area piano forno <i>Oven floor area</i>	0,28 m ² 3 ft ²	Tipo di refrattario <i>Type of refractory</i>	Tavella silico-alluminoso Alumina silicate bricks
Dim. piano forno <i>Oven floor dim.</i>	70 x 40 cm 27,5 x 15,7 in	Combustibile consigliato <i>Recommended fuel</i>	Ciocchi diam. Max 5 cm, potature Max 1,9 In diam. logs, trimmings
Minuti per scaldare <i>Heating time (min)</i>	15	Carica nominale <i>Rated charge</i>	6,9 kg/h 15,2 Lbs/h
N° pizze alla volta <i>Pizza capacity</i>	2	Tiraggio minimo <i>Minimum flue draught</i>	10 Pa
Infornata di pane <i>Bread capacity</i>	2 kg 4,4 lbs	Flusso volumetrico fumi <i>Flue smokes mass flow</i>	57,7 g/s
Temperatura massima <i>Max oven temperature</i>	500°C 1000°F	Emissioni CO al 13% O₂ <i>CO emission at 13% O₂</i>	0,31% 3843 mg/Nm ³
Consumo medio <i>Average fuel consumption</i>	2,5 kg/h 5,5 lbs/h	Temperatura fumi <i>Smoke temperature</i>	395°C 743°F

MONTAGGIO E COMPONENTI / ASSEMBLY AND PARTS LIST

CODICE	N°	DESCRIZIONE
a	SPZP_01_024	1 Comignolo
b	TI150_500_SAT	1 Canna fumaria
c	PZP_01_025	1 Flangia
d	SML-01-048	1 Archetto
e	RRA-4020	1 Tavella (40X20)cm
e	RRA-5020	2 Tavella (50X20)cm
f	YT63-135	1 Termometro
g	SPZP_01_020	1 Sportello inox
h	SML-01-049	1 Davanzale
i	CRT-01-028-GIA	1 carter esterno Giallo Forno Ciao
i	CRT-01-028-GRI	1 carter esterno Grigio Forno Ciao
j	CMB-01-029	1 Cupola Camera forno
k	SPR-03-0061	1 Base struttura Forno Ciao
l	SPZP_01_028-GR	1 Piedi struttura Anteriore dx
m	SPZP_01_045-GR	1 Piedi struttura Posteriore Dx
n	SPZP_01_051-GR	1 Piedi struttura Anteriore Sx
o	SPZP_01_052-GR	1 Piede struttura Posteriore sx
p	CEEA20000	2 Ruote
q	CMB-01-028	1 Vasca camera forno
r		1 SIPOREX 700x400x50mm



INSTALLAZIONE E MONTAGGIO / INSTALLATION AND ASSEMBLY / INSTALACIÓN Y MONTAJE / INSTALLATION ET MONTAGE / INSTALLATION UND MONTAGE

1

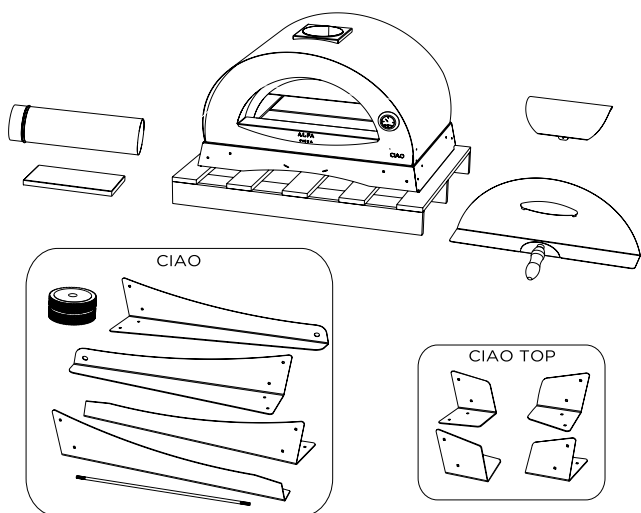
IT Rovesciare l'imballo di polistirolo e posizionarlo vicino al forno, vi servirà al montaggio delle gambe e delle ruote; togliere tutti i componenti all'interno del forno e sul pallet. Il piano forno, il materiale isolante, le ruote e l'asse si trovano al di sotto del forno.

EN Tip over the polystyrene packaging and place it near the oven, you will need it to assemble the legs and wheels; remove all components inside the oven and on the pallet. The oven floor, insulating material, wheels and axle are located under the oven (a).

ES Vuelque el embalaje de poliestireno y colóquelo cerca del horno, será necesario para el montaje de las patas y de las ruedas; quite todos los componentes presentes dentro del horno y en el palé. La placa del horno, el material aislante, las ruedas y el eje se encuentran por debajo del horno (a).

FR Renverser l'emballage de polystyrène et le mettre près du four, il vous servira pour l'assemblage des pieds et des roues ; enlever tous les composants à l'intérieur du four et sur la palette. Le plan du four, le matériau isolant, les roues et l'axe se trouvent en dessous du four (a).

DE Polystyrolverpackung umdrehen und neben den Ofen legen. Sie wird bei der Montage der Beine und Räder benötigt. Alle Komponenten aus dem Ofeninneren und von der Palette nehmen. Die Ofenfläche, das Isoliermaterial, die Räder und die Achse befinden sich unterhalb des Ofens (a).



2

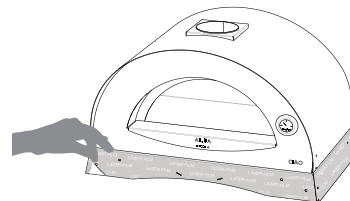
IT Togliere la pellicola laser film da tutti i componenti del forno prima di proseguire con il montaggio.

EN Remove the laser film from all parts of the oven before proceeding with the installation.

ES Quite la película laser film de todos los componentes del horno antes de proceder al montaje.

FR Retirer le film laser de toutes les parties du four avant de procéder au montage.

DE Bevor mit der Montage fortgefahren wird, ist von allen Teilen die Laserfilm-Folie zu entfernen.



3

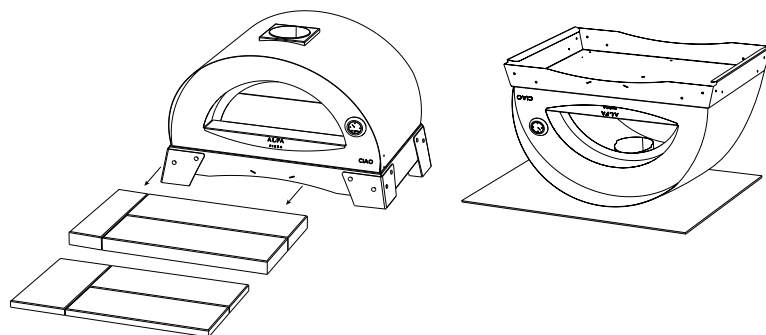
IT Rimuovere le tavole ed il Gasbeton. Adagiare il forno rovesciato sulla sagoma di polistirolo. Consigliamo in 2 persone.

EN Remove the bricks and the Gasbeton. Lay the oven upside down on the polystyrene template. We recommend two people.

ES Retire los ladrillos y el gasbeton. Apoye el horno volcado en la plantilla de poliestireno. Se recomienda la presencia de 2 personas.

FR Enlevez les briques et le Gasbeton. Poser le four renversé sur le gabarit de polystyrène. Deux personnes sont nécessaires pour effectuer cette opération.

DE Entferne die Steine und den Gasbeton. Den umgedrehten Ofen auf das Polystyrolprofil legen. Hierfür werden 2 Personen empfohlen.



4

IT Avvitare i bulloni (a) ed i dadi (b) delle gambe come descritto nell'immagine (A) facendo attenzione al verso delle gambe (guardare foto, le due gambe con il foro per le ruote vanno dal lato del termometro).

I bulloni della base vanno stretti dopo il montaggio dell'asse e delle ruote; utilizzare la chiave in dotazione per effettuare questo passaggio.

EN Tighten the bolts (a) and nuts (b) of the legs as described in the image (a), paying attention to the direction of the legs (see photo, the two legs with the hole for the wheels go on the thermometer side). The bolts on the base must be tightened after mounting the axle and wheels; use the wrench supplied to perform this step.

ES Atornille los pernos (a) y las tuercas (b) de las patas como descrito en la imagen (a), prestando atención al sentido de las patas (mire la foto, las dos patas con el agujero para las ruedas deben colocarse en el lado del termómetro).

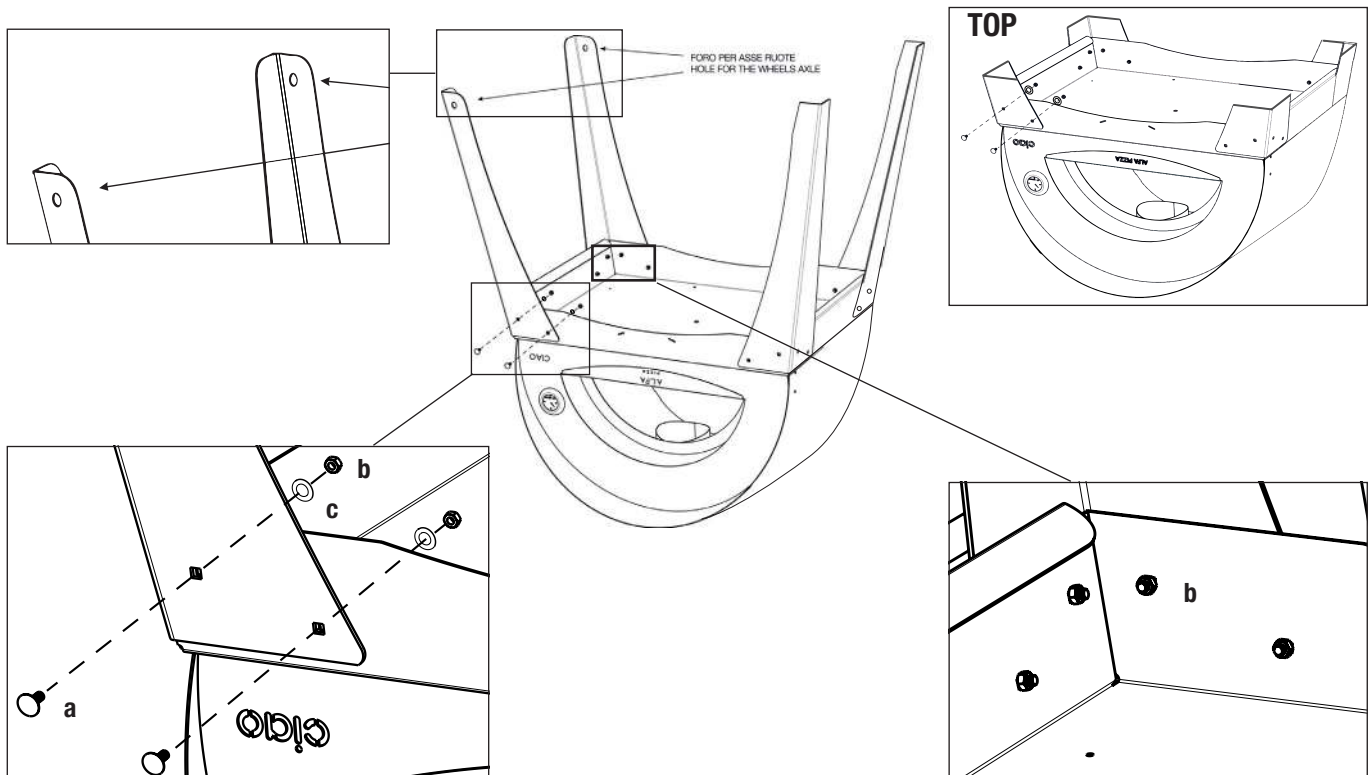
Los pernos de la base deben apretarse después del montaje del eje y de las ruedas; use la llave en dotación para realizar esta operación.

FR Visser les boulons (a) et les dés (b) des pieds comme cela est décrit sur l'image (a) en faisant attention au positionnement des pieds (regarder la photo, les deux pieds avec le trou pour les roues vont du côté du thermomètre).

Les boulons de la bases doivent être serrés après l'assemblage de l'axe et des deux roues ; utiliser la clé fournie pour effectuer ce passage.

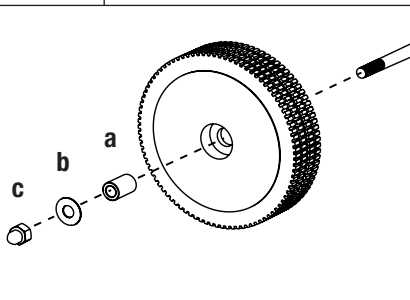
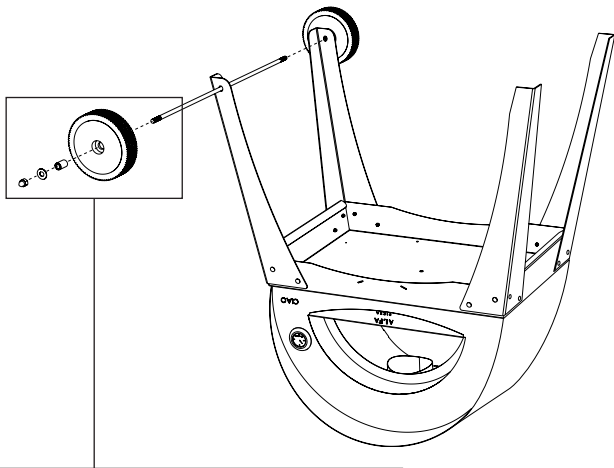
DE Die Bolzen (a) und Schraubenmutter (b) der Beine wie in der Abbildung (a) beschrieben anschrauben, wobei auf die Richtung der Beine zu achten ist (Bild betrachten, die beiden Beine mit der Öffnung für die Räder gehören auf die Thermometerseite).

Die Bolzen des Gestells werden nach der Montage der Achse und der Räder angezogen; Hierfür ist der mitgelieferte Schlüssel zu verwenden.



5

- IT** Montare le ruote come descritto nella figura e dopo aver fatto passare la boccola (a), posizionare la rondella (b) e coprire il dado (c) con il coperchio di plastica (d).
- EN** Mount the wheels as shown in the figure and, after assembling the bush (a), position the washer (b) and cover the nut (c) with the plastic cover (d).
- ES** Monte las ruedas como descrito en la figura y, tras haber dejado pasar el casquillo (a), coloque la arandela (b) y cubra la tuerca (c) con la tapa de plástico (d).
- FR** Monter les roues comme il est décrit dans la figure et après avoir fait passer la douille (a), positionner la rondelle (b) et couvrir le dé (c) avec le couvercle en plastique (d).
- DE** Die Räder wie in der Abbildung beschrieben montieren. Nach dem Hindurchführen der Buchse (a) ist die Unterlegscheibe (b) zu platzieren und die Schraubenmutter (c) mit der Kunststoffabdeckung (d) abzudecken.



6

- IT** Una volta assemblato, rovesciare il forno (consigliamo in 2 persone).
- EN** Once fully assembled, tip over the oven (we recommend 2 people).
- ES** Una vez montado, vuelque el horno (se recomiendan 2 personas).
- FR** Une fois le four assemblé, le renverser (deux personnes sont nécessaires pour effectuer cette opération).
- DE** Den Ofen nach der abgeschlossenen Montage umdrehen (für diese Handlung sind 2 Personen erforderlich).



7

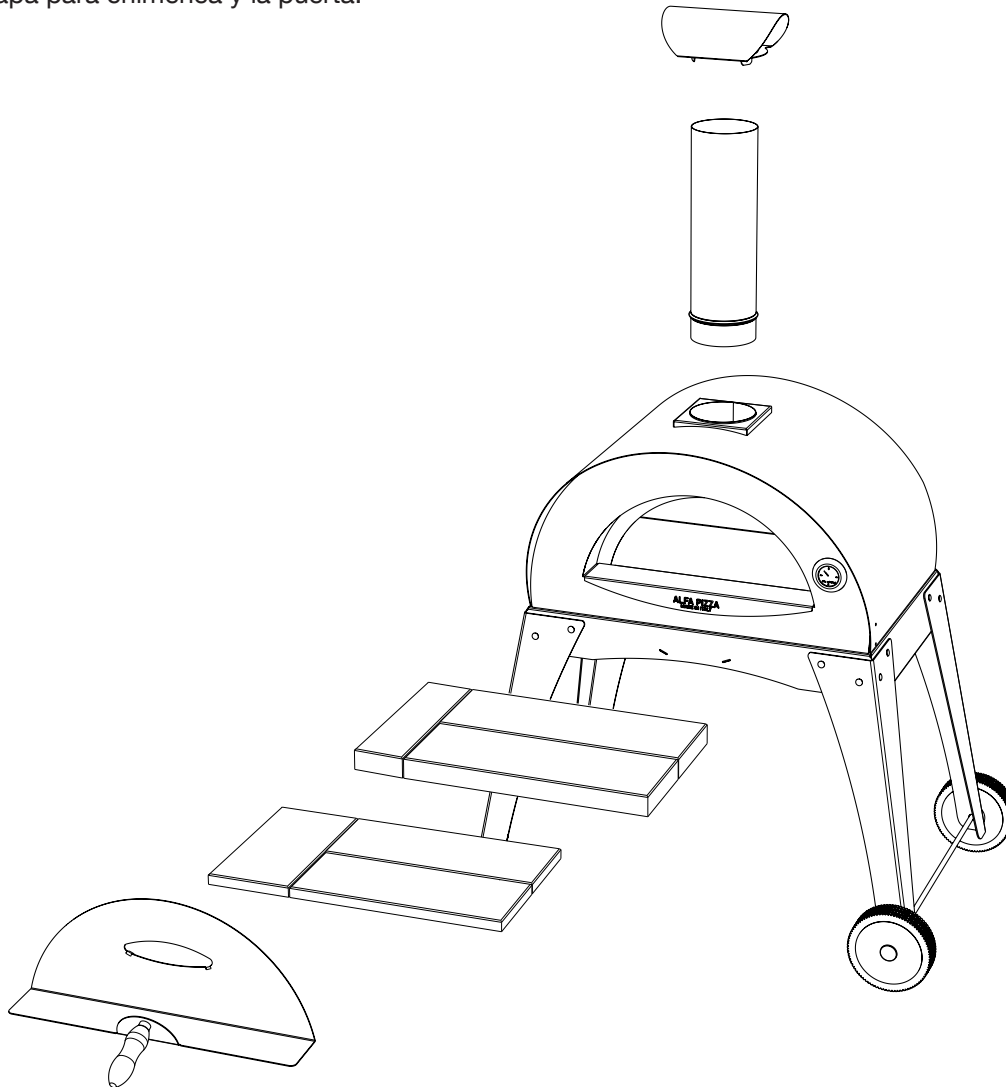
IT Posizionare i componenti del forno. Partire dal Gasbeton, posizionare i mattoni. Poi posizionare la canna fumaria, il comignolo e lo sportello.

EN Position the parts of the oven. Starting with the Gasbeton, then position the refractory bricks, the chimney flue, chimney pot and the oven door

ES Posicione los componentes del horno. Empiece con los Gasbeton. Entonces coloque los tres ladrillos refractarios el conducto de humos, la tapa para chimenea y la puerta.

FR Positionner les composants du four. Commencer par le Gasbeton puis positionner les briques réfractaires. Puis positionner le carneau montant, la cheminée et la porte du four.

DE Die Ofenteile platzieren. Legen Sie die Gasbetonplatte drauf, danach die Schamottesteinen danach der Rauchabzug, der Schornstein und die Tür anzubringen.



IL FORNO È PRONTO PER L'USO / THE OVEN IS READY TO USE / EL HORNO ESTÁ LISTO PARA EL USO / LE FOUR EST PRÊT POUR L'UTILISATION / DER OFEN IST FÜR DEN GEBRAUCH BEREIT

ALFA REFRATTARI S.R.L.

via Osteria della Fontana 63, 03012 Anagni (FR), Italy

**web site: www.alfaforni.com - www.alfaovens.com
e-mail: info@alfaforni.com**

tel: +39 0775.7821 - fax: +39 0775.782218